

描述

SS6226 是为低电压下工作的系统而设计的直流电机驱动集成电路，双通道低导通电阻。具备电机正转/反转/停止/刹车四个功能。

SS6226 内置温度保护功能，当芯片温度急剧升高，内部电路关断内置的功率开关管，切断负载电流。

应用

- 玩具
- 小家电
- 直流有刷电机驱动

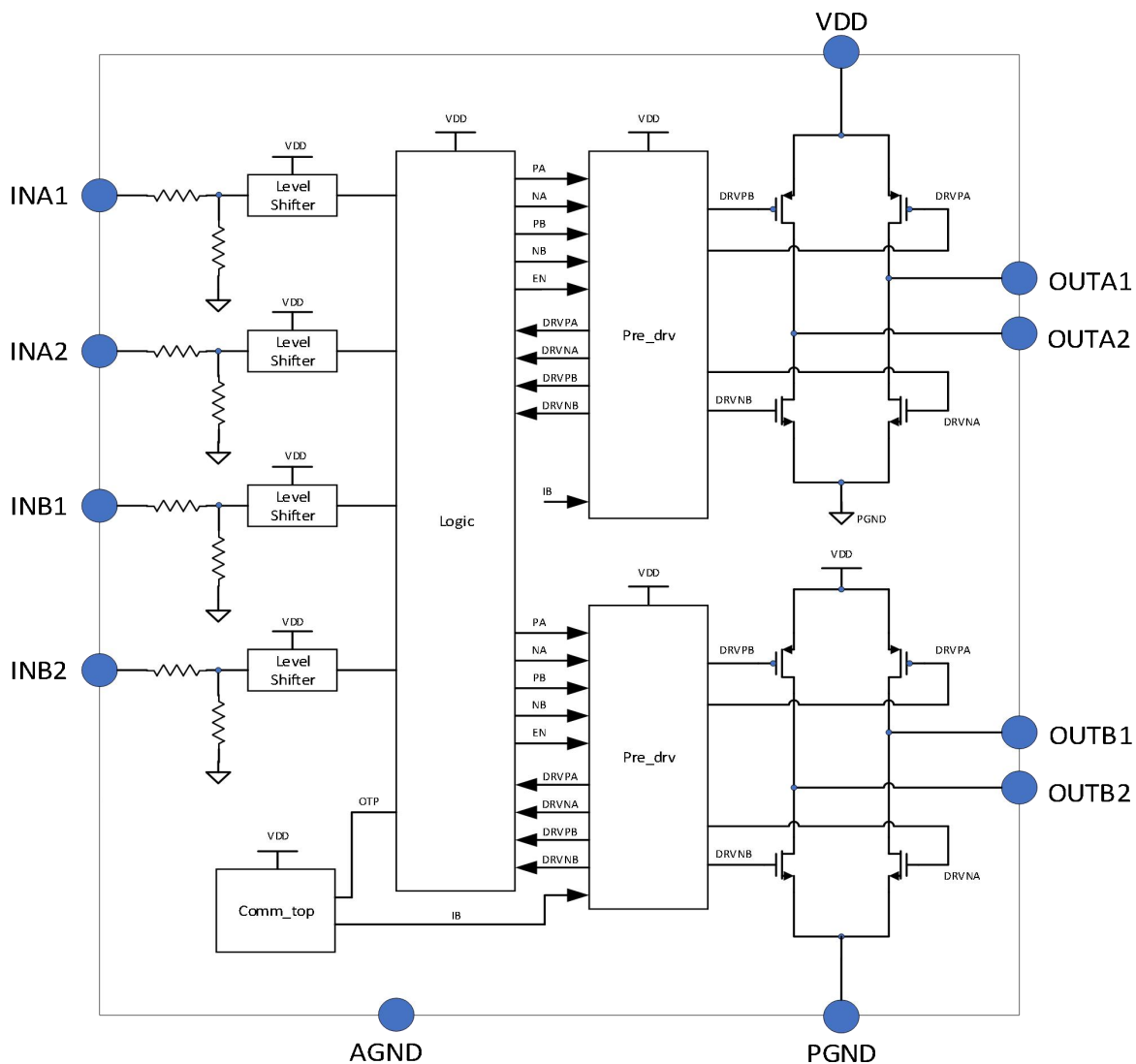
特性

- 工作电压范围: $V_{DD} = 2.4V$ to $7.2V$
- 低待机电流 : (typ. $0.2\mu A$)
- 内置过热保护功能
- 低导通电阻 : 0.6Ω (SOP16)

封装

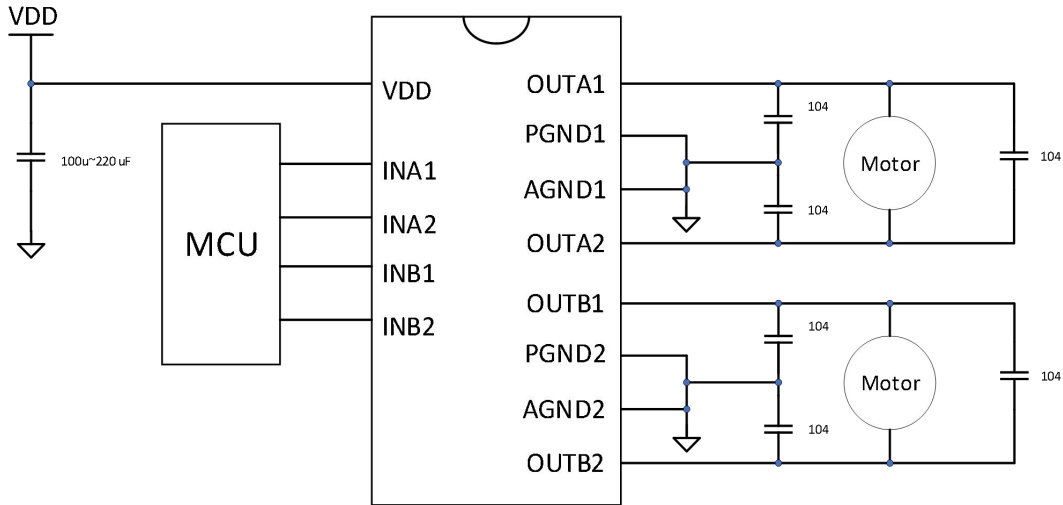
产品编号	封装类型	数量
SS6226-SO-TP	SOP16	3000

功能图



典型应用电路图

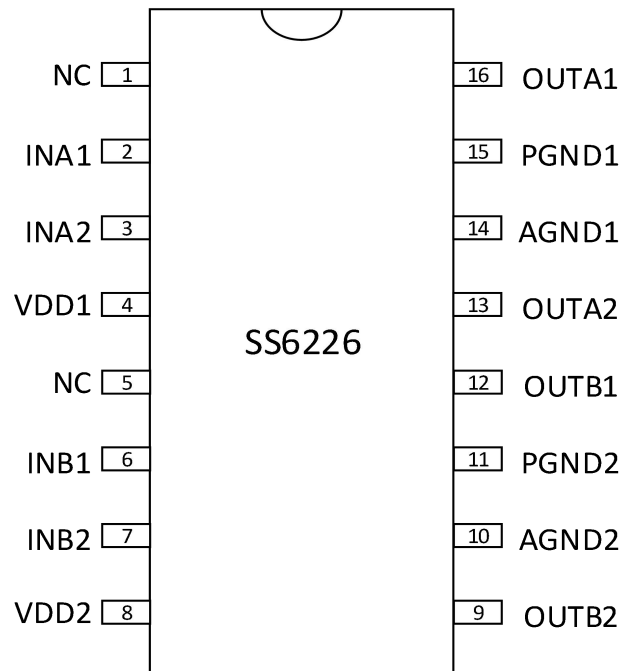
SOP16



注意事项:

1. 请勿将输出脚 OUTx1/OUTx2 直接接地或电源, 因为 IC 内部的过温保护机制只是针对高温做为保护, 如果峰值电流过大还是会将 IC 烧毁;
2. 马达堵转会因为马达的不同而有不同的峰值电流, 如果马达堵转的峰值电流过大可能会烧毁 IC;
3. VDD 电容必需尽可能的靠近芯片 SS6226;

脚位定义与描述

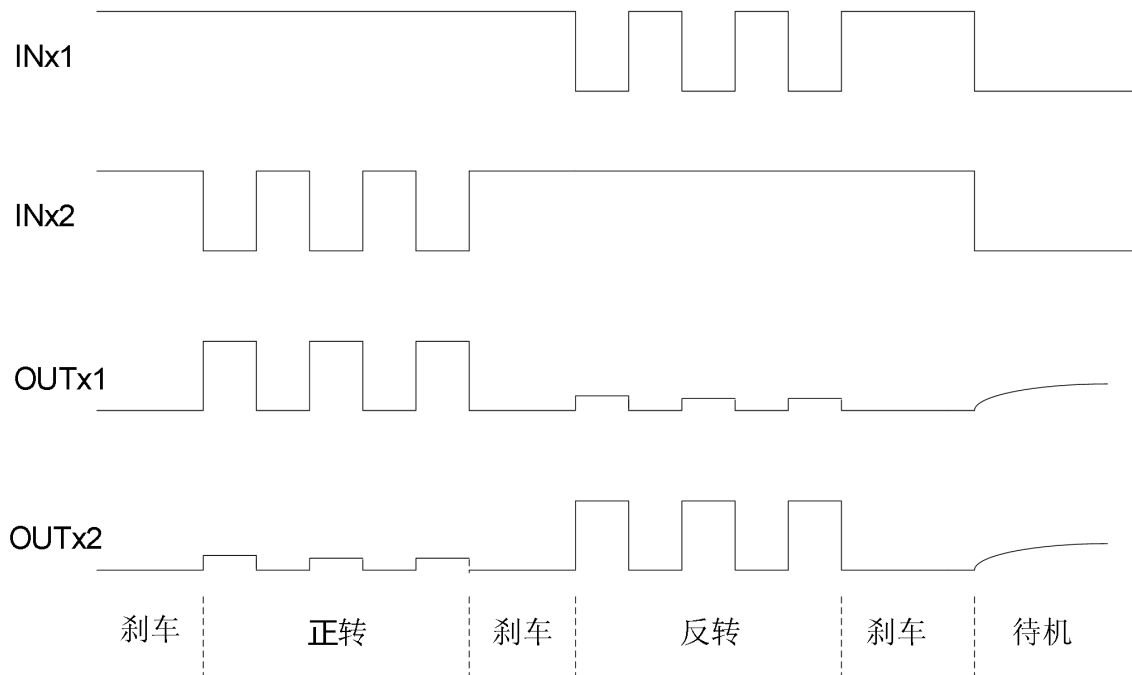


名称	脚位	I/O	叙述
	SOP8		
NC	1	-	无定义
INA1	2	I	A 通道正转输入端
INA2	3	I	A 通道反转输入端
VDD1	4	-	电源端
NC	5	O	无定义
INB1	6	-	B 通道正转输入端
INB2	7	-	B 通道反转输入端
VDD2	8	O	电源端
OUTB2	9		B 通道反转输出端
AGND2	10		接地端
PGND2	11		接地端
OUTB1	12		B 通道正转输出端
OUTA2	13		A 通道反转输出端
AGND1	14		接地端
PGND1	15		接地端
OUTA1	16		A 通道正转输出端

逻辑真值表

INx1	INx2	OUTx1	OUTx2	功能
L	L	Hi-Z	Hi-Z	待机
L	H	L	H	反转
H	L	H	L	正转
H	H	L	L	刹车

建议输入方式



绝对最大额定值

参数	符号	最小值	最大值	单位
电源电压	VDD	-0.3	7.2	V
输入电压	INx1, INx2	-0.3	VDD	V
工作温度	T _{OP}	-30	85	°C
结温	T _J	-	150	°C
存储温度	T _{stg}	-55	150	°C
输出峰值电流(SOP8)	I _{peak}	0	2	A
输出峰值电流(SOT23-6L)	I _{peak}	0	2	A
输出连续电流	I _{con}	0	1.4	A
热阻(SOP8)	θ _{JA}	-	130	°C/W
热阻(SOT23-6L)	θ _{JA}	-	220	°C/W
功耗	P _d	-	0.96	W

注：最大输出连续电流视散热条件而定。

推荐工作范围

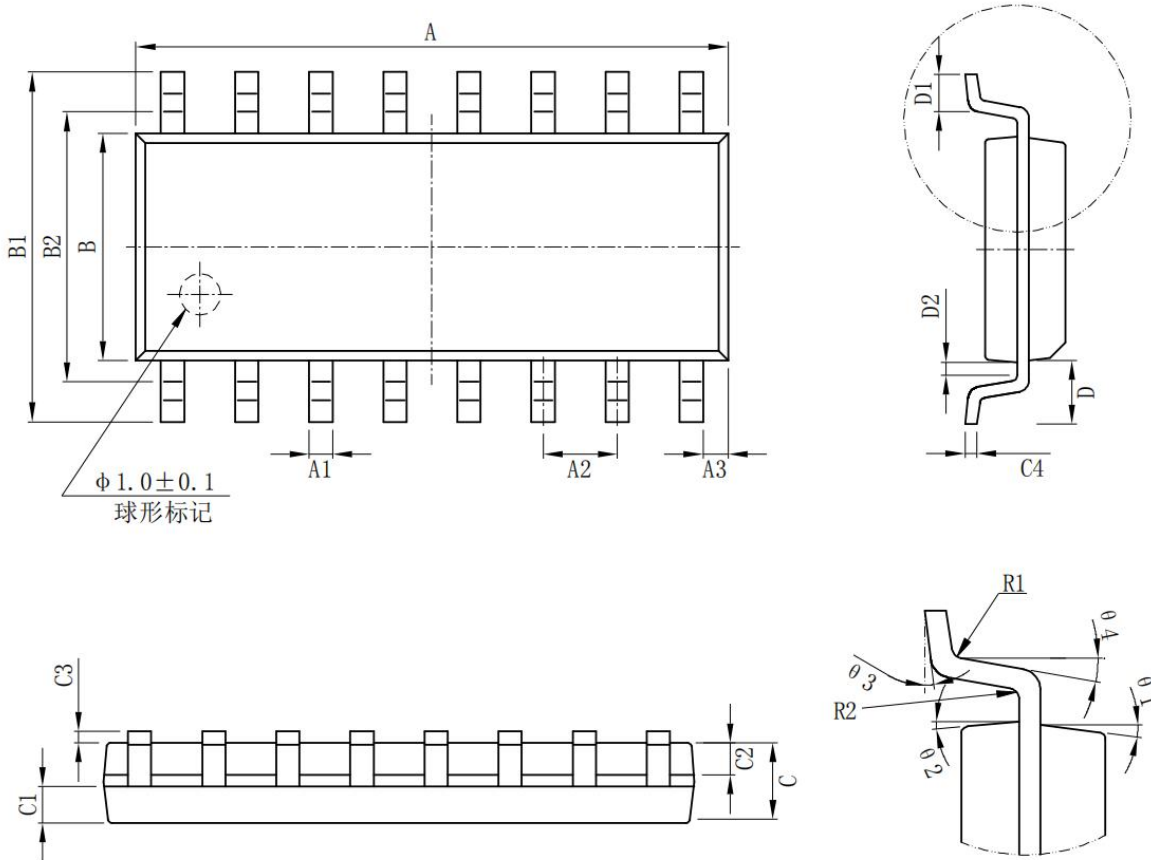
参数	符号	最小值	最大值	单位
电源电压	VDD	2.4	7.2	V
输入电压	INx1,INx2	0	VDD	V
正、反转输出电流(SOP8)	I _{OUT}	-	1.4@VDD=5V	A
正、反转输出电流(SOT23-6L)	I _{OUT}	-	1.3@VDD=5V	A

电气特性 (TA=25℃, VDD=5V, 特殊说明除外)

参数	符号	测试条件	最小值	典型值	最大值	单位
整体电路						
电路关断电流	IDDST	INx1=INx2=L	-	0	20	uA
工作电流	IDD	Nx1=INx2=H or Nx1=H, INx2=L or Nx1=L, INx2=H	-	0.2	1.0	mA
控制输入						
高电平输入电压	VINH		2.0	-	-	V
低电平输入电压	VINL		-	-	0.8	V
高电平输入电流	IINH		-	0	-	uA
低电平输入电流	IINL		-	3.75	20	uA
下拉电阻	RIN		-	1.25	-	MΩ
驱动						
输出导通阻抗	RON	I _{OUT} =0.8A (PMOS+NMOS)		0.6	0.7	Ω

封装尺寸图

SOP16



标注	尺寸	最小(mm)	最大(mm)	标注	尺寸	最小(mm)	最大(mm)
A		9.80	10.00	C4		0.203	0.233
A1		0.356	0.456	D		1.05TYP	
A2		1.27TYP		D1		0.40	0.70
A3		0.302TYP		D2		0.15	0.25
B		3.85	3.95	R1		0.20TYP	
B1		5.84	6.24	R2		0.20TYP	
B2		5.00TYP		$\theta 1$		8° ~ 12° TYP4	
C		1.40	1.60	$\theta 2$		8° ~ 12° TYP4	
C1		0.61	0.71	$\theta 3$		0° ~ 8°	
C2		0.54	0.64	$\theta 4$		4° ~ 12°	
C3		0.05	0.25				