

激光粉尘传感器

DL0001

- 无透镜设计，一致性好
- 测量精度高
- 最小可测 0.3 μ m 粒径的颗粒

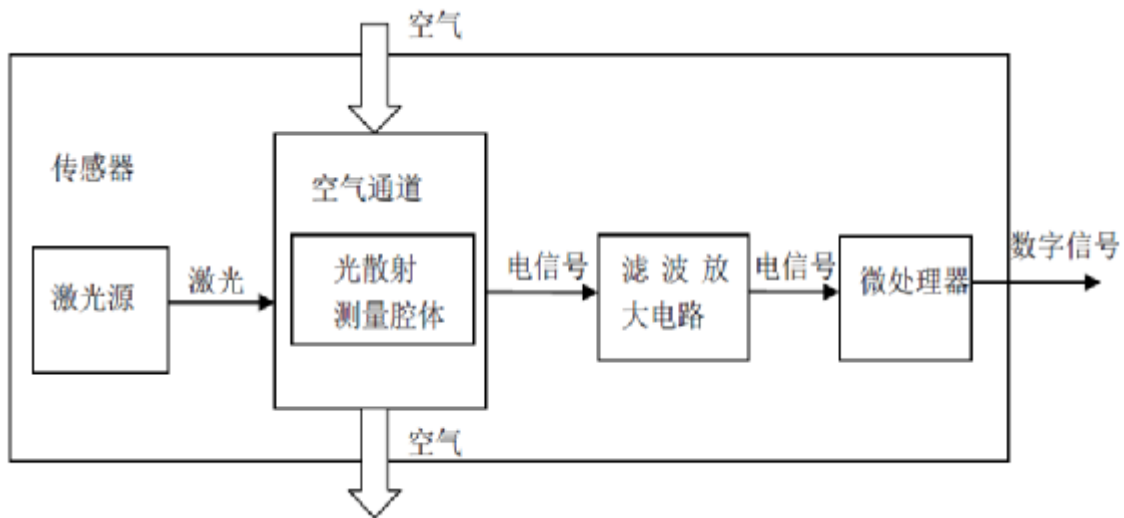


目录

产品介绍	2
产品应用	2
性能参数	3
外观尺寸	4
端子连接	4
注意事项	5
联系方式	5

■ 产品介绍

激光粉尘传感器是一款基于激光散射原理的数字式通用颗粒物浓度传感器，可检测空气中不同粒径的悬浮颗粒物（包括PM2.5）的浓度。该传感器以激光二极管为光源，照射在空气中的悬浮颗粒物上产生散射，同时利用光电探测器收集散射光。收集到的散射光由于光电效应而产生电流信号，经电路放大及处理后，即可得到颗粒物的浓度值，再通过微处理器基于米氏（MIE）理论的算法换算成质量浓度($\mu\text{g}/\text{m}^3$)，并以通用数字接口形式输出。



产品功能框图

■ 产品应用

- 新风系统
- 空气净化器
- 空气检测仪
- 汽车空气净化
- 空调
- 其它家用电器



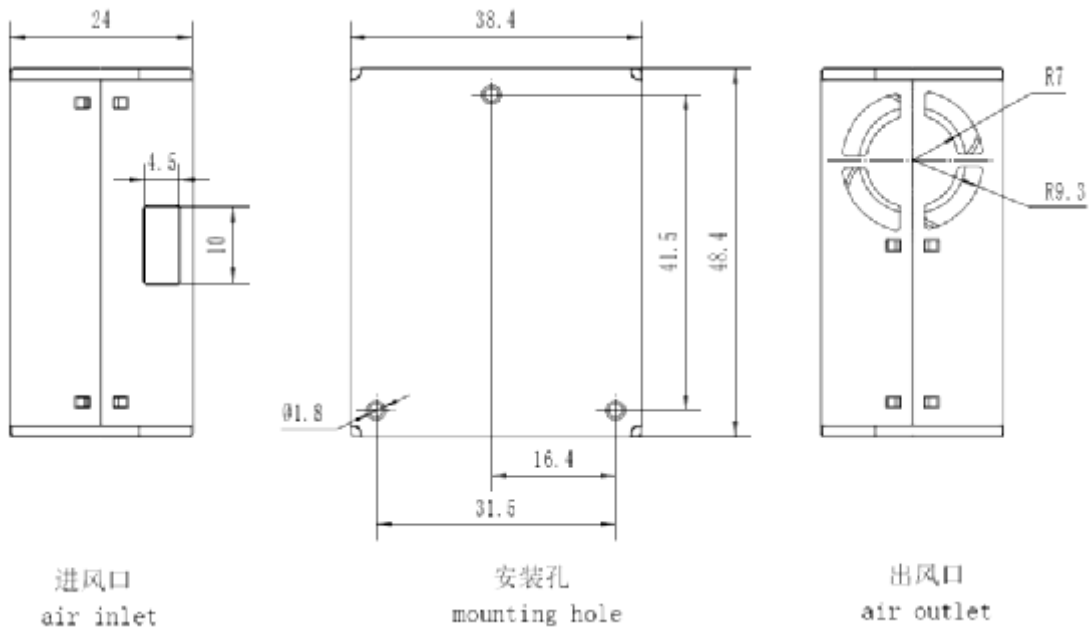
激光粉尘传感器 DL0001

2

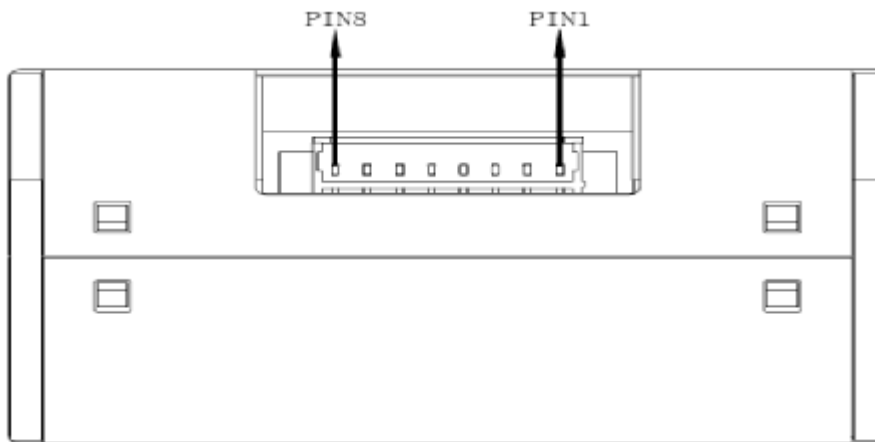
■ 性能参数

项目	指标	单位
颗粒物测量范围	0.3~1.0; 1.0~2.5; 2.5~10	微米 (μm)
颗粒物质量浓度有效量程	0~500	微克/立方米 (μg/m ³)
颗粒物质量浓度最大量程	999	微克/立方米 (μg/m ³)
颗粒物质量浓度分辨率	1	微克/立方米 (μg/m ³)
颗粒物质量浓度一致性 (PM2.5 标准值)	± 10 % @ 100 ~ 500 μg/m ³ ± 10 μg/m ³ @ 0 ~ 100 μg/m ³	
单次响应时间	1	秒 (s)
综合响应时间	≤10	秒 (s)
直流供电电压	5.0	伏特 (V)
工作电流	≤100	毫安 (mA)
数据接口电平	L < 0.8 @ 3.3 H > 2.7 @ 3.3	伏特 (V)
工作温度范围	-10~+50	摄氏度 (°C)
工作湿度范围	35~85%	
储存温度范围	-40~+80	摄氏度 (°C)
平均无故障时间	≥3 年 3 years	
最大尺寸	50×40×25	毫米 (mm)

■ 外观尺寸 (单位: mm)



■ 端子连接



管脚序号	功能标号	说明
PIN1	VCC	电源正
PIN2	GND	电源负
PIN3	PWM	PWM 输出 (需定制)
PIN4	RXD	串口接收管脚/TTL 电平@3.3V
PIN5	TXD	串口发送管脚/TTL 电平@3.3V
PIN6	NREST	模块复位信号/TTL 电平@3.3V, 低复位
PIN7	NC	正常使用时悬空
PIN8	NC	正常使用时悬空

■ 注意事项

1. 金属外壳与内部电源地导通，注意不要和其他外部板组电路或机箱外壳短接。
2. 进风口和出风口所在的平面紧贴用户机内壁与外界连通的气孔为最佳安装方式，如无法实现，则出风口周围 2cm 之内无遮挡。进风口和出风口之间应有结构使气流隔离，避免气流在用户机内部从出风口直接回流到进风口。
3. 用户机内壁为进风口所开的通气孔不应小于进风口的尺寸。
4. 应用于净化器类产品时，尽量避免将传感器直接置于净化器自身风道中，如果无法避免，应单独设置一个独立的结构空间，将传感器置于其中，使其与净化器自身风道隔离。
5. 应用于净化器或固定检测设备时，传感器位置应高于地面 20cm 以上，否则有可能被近地面的大尘埃颗粒甚至絮状物污染导致风扇缠绕阻转。
6. 传感器应用于户外固定设备时，对于沙尘暴、雨雪等天气以及杨柳絮的防护，应由设备完成。
7. 传感器是一个整体元件，用户切勿将其拆解，包括金属屏蔽壳，以防出现不可逆破坏。
8. 传感器上电后 10s 数据趋于稳定，若采用传感器间歇性工作方式时以延长产品寿命或其他目的时，建议工作时间大于 10s，以获取更精准的数据。