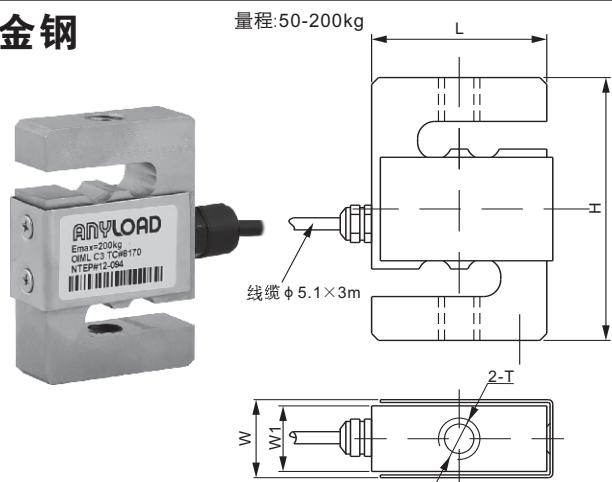


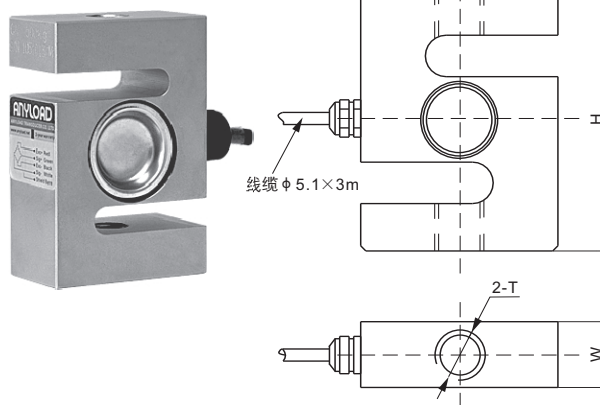
101BH

合金钢



量程: 50-200kg

量程: 300kg-10t



尺寸

量程	H	L	W	W1	T
kg/mm					
50-200	76.2	50.8	22.6	19.0	M12X1.75
300-1,500; SE2,000	76.2	50.8	28.2	-	M12X1.75
2,000-5,000	108.0	76.2	25.4	-	M18X1.50
10,000	177.8	125.0	50.8	-	M30X2.00
lb/inches (由上述尺寸转换)					
110.23-440.92	3.00	2.00	0.89	0.75	M12X1.75
661.39-3,306.9; SE4,409.2	3.00	2.00	1.11	-	M12X1.75
4,409.2-11,023.1	4.25	3.00	1.00	-	M18X1.50
22,046.2	7.00	4.92	2.00	-	M30X2.00

技术参数

灵敏度	2.0 mV/V ± 1%	额定激励电压	10V (15V 最大)
零位输出	± 0.02 mV/V	绝缘阻抗	>2 [50V DC] GΩ
非线性	< ± 0.017%	正常工作温度范围	-10°C - 50°C / 14°F - 122°F
重复性	< ± 0.017%	安全极限载荷	150% 满量程
滞后误差	< ± 0.017%	破坏极限载荷	300% 满量程
蠕变	< ± 0.023%	密封方式	密封 / IP67
输入阻抗	400Ω ± 25	接线方式	Exc+ 红 Exc- 黑
输出阻抗	350Ω ± 3		Sig+ 绿 Sig- 白
原材料	合金钢		屏蔽线

货号





量程	货号	毛重(kg)
50kg.....	101BH-50kg	0.6
100kg.....	101BH-100kg.....	0.6
200kg.....	101BH-200kg.....	0.6
300kg.....	101BH-300kg.....	0.8
500kg.....	101BH-500kg.....	0.8
1t.....	101BH-1t.....	0.8
SE2t.....	101BH-SE2t	0.8
2t.....	101BH-2t.....	1.5
3t.....	101BH-3t.....	1.5
5t.....	101BH-5t.....	1.5
10t.....	101BH-10t.....	7.4

可配套模块

型号	页码
101BHM2	125

可互换产品

制造商	型号
Vishay TedeA-Huntleigh	615

-  100lb-500lb: NTEP 1:4 500 Class III, Single Cell;
-  1Klb-20Klb: NTEP 1:5 500 Class III, Single Cell
-  200kg-1.5t: OIML MAA C3, Y=17 000;
-  2t-10t: OIML MAA C4.5, Y=14 000

SE: 小型